

UPUTSTVO ZA MONTAŽU SISTEMA DR-UPS40

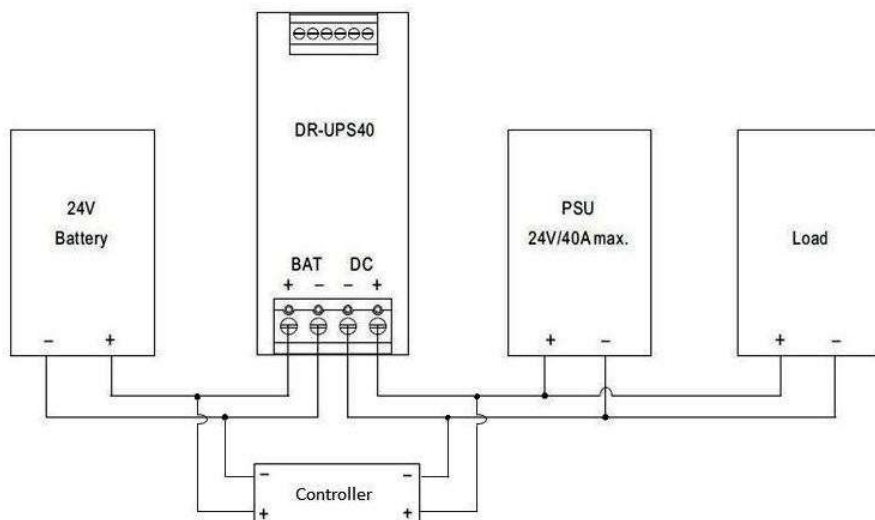
Sistem sa DR-UPS40 se koristi u sistemima besprekidnog napajanja.

Navedeni UPS modul se koristi u kombinaciji sa napajanjem i baterijama, sa svoja 2 ulaza (DC+- i Bat +-), 3 led signalna statusa na samom modulu, te 3 relejna izlaza (DC OK, Bat Fail i Bat discharge) koji se mogu koristiti kao informacija o statusu u kolu automatike ili udaljene signalizacije.

DC+- je paralelno vezan sa napajanjem (na kom treba podesiti napon float-a baterije- obično 26,8-27,6 VDC u zavisnosti od karakteristike baterije) i opterećenjem.

Prema karakteristici proizvođača, u float režimu baterija ima duži životni vek zbog smanjenog broja ciklusiranja.

Ukoliko se želi veća struja punjenja od 2A, u kolu prema donjoj slici se izlaz napajanja premošćava sa ili bez kontrolera (obzirom da punjenje baterije iz DR-UPS40 modula funkcioniše na razlici DC input i napona baterije)



Sprečavanje dubokog pražnjenja baterije:

Tokom procesa pražnjenja (prilikom nestanka mrežnog napona a time i DC napajanja), stanje napona baterija se proverava svakih 25s.

1. Ukoliko je napon baterija niži od 21,9VDC (1,82 V/ćeliji), pali se signalna lampica Battery fail, te se šalje informacija o tome (zatvoren relejni izlaz 2 kontakti 3 i 4). Isti se signal može koristiti ukoliko se želi dodatna ili različita karakteristika u odnosu na tačku 2., odnosno želi dodatno zaštititi rele unutar DR-UPS40.

2. Ukoliko napon baterija padne ispod 21V (1,75V/ćeliji), UPS modul se isključuje, odnosno odvaja bateriju od opterećenja, te time sprečava duboko pražnjenje iste.

TIP : DR-UPS40 PERIFERNI UREĐAJ ZA MONTAŽU NA DIN ŠINU

DR-UPS40 DC ULAZ : 24-29V 40A BATERIJSKI IZLAZ : 0~40A

Uvodni opis

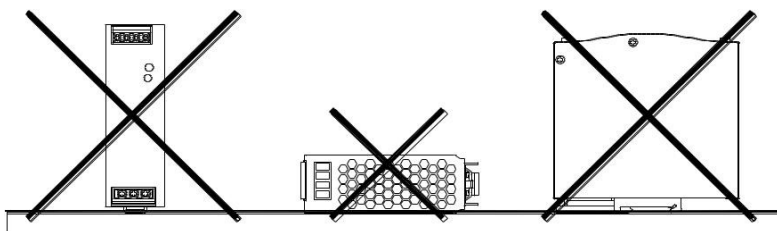
DR-UPS40 je UPS periferni modul.

Kao i ostala Mean Well DIN serija, može se montirati na TS35 Standard DIN šine.

Instalacija

(1) Obezbedite dovoljno ventilacijsko odstojanje, 5mm levo i desno, 40mm iznad i 20mm ispod uređaja kako bi sprečili pregrevanje. Takođe 10-15 cm odstojanja se mora obezbediti ukoliko su okolni uređaji izvori toplote.

(2) Odgovarajuća orijentacija za montažu uređaja je vertikalna, a terminalu TB1 na dnu. Osim orijentacije, obrnuta montaža, horizontalna ili montaža na stolu, nije dozvoljena.



(3) Koristiti samo bakarnu žicu, a preporučeni poprečni preseći su prikazan u donjoj tabeli:

AWG	18	16	14	12	10	8	6
Nominalna struja uređaja (Amp)	7A	10A	15A	20A	30A	40A	55A
Poprečni presek Provodnika (mm ²)	0.8	1.3	2.1	3.3	5.3	8.4	13.3

Napomena: 1. Struja kroz svaku žicu bi se mogla smanjiti na 80% od preporučene struje kada koristimo 5 ili više žica spojenih sa sklopom/uređjem

2. Maksimalno dozvoljena površina poprečnog preseka žice za terminal TB2 je 12AWG / 3.3mm².

3. Maksimalno dozvoljena površina poprečnog preseka žice za terminal TB1 je 6AWG/13.3

Proverite da li ulaze sve mrežaste žice u priključak i da li su vijčani priključci sigurno pričvršćeni kako bi se sprečilo loš kontakt. Ako izvor napajanja ima više izlaznih priključnica, proverite da li je svaki kontakt povezan sa žicama kako bi se sprečilo previše pada napona na jednom kontaktu.

- (4) Koristite izolovane provodnike koji su otporni na temperaturu od naj manje 80°C, u skladu sa UL1007.
- (5) Preporučeno skidanje izolacije sa krajeva priključivanog provodnika dužine od 5mm (0.197").
- (6) Preporučen odvijač sa vrhom od 4mm.
- (7) Preporučeno podešavanje obrtnog momenta zavrtnja je 10kgf-cm(9Lb-in).

TB1	TB2
18kgf-cm (15.5Lb-in)	5kgf-cm (4.4Lb-in)

Instalaciono uputstvo

(8) Uputstvo za montažu :

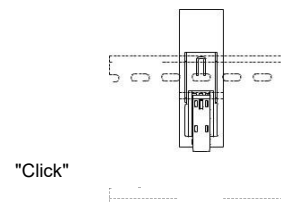
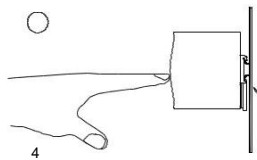
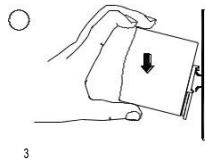
Montirajte samo kao što je prikazano na slici, sa ulaznim priključcima na dole, jer drugačije neće biti dovoljno hlađenja (strujanja vazduha).

Dopuštene DIN šine: TS35/7.5 or TS35/15

Za pričvršćivanje na DIN šinu:

- (a) Nagnite uređaj malo unazad.
- (b) Postavite uređaj preko gornje šine.
- (c) Pomerite ga na dole dok ne zaustavi.
- (d) Pritisnuti prema dnu za zaključavanje.
- (e) Lagano promrdajte uređaj da biste proverili akciju zaključavanja.

2



(9) Za ostale informacije o proizvodima, molimo pogledajte www.meanwell.fox.rs za detalje ili se obratite na email adresu: meanwell.rs@gmail.com

Upozorenje / oprez !!

- (1) Rizik od električnog udara i opasnosti od električne energije. Sve nepravilnosti treba ispitati od strane kvalifikovanog lica. Molimo vas da ne otvarate kućište uređaja samostalno!
- (2) Rizik od električnih lukova i strujnog udara (opasnost po život). Povezivanje primarne i sekundarne strane zajedno nije dozvoljeno.
- (3) Opasnost za opekotine. Ne dodirujte uređaj u radu i kratko nakon isključenja!
- (4) Rizik od požara i kratkog spoja. Otvori treba da budu zaštićeni od upada stranih predmeta ili izlivanja tečnosti.
- (5) Instalirajte jedinicu samo u okruženju stepena 2 zagađenja (Napomena 1)
- (6) Molimo vas da ne instalirate uređaj na vlažnim mestima ili blizu tečnosti.
- (7) Maksimalna radna temperatura je 70° C, molimo vas da ne instalirate uređaj na mestima sa visokom temperaturom ambijenta ili u blizini izvora vatre.
- (8) Izlazna struja i izlazna snaga ne smeju prelaziti nominalnu vrijednost po svojoj specifikaciji.
- (9) Isključite sistem sa napajanja:

Pre početka instalacije, održavanja ili modifikacije: Isključite sistem sa napajanja. Uverite se da će nenamjerno zatvaranje strujnog kruga biti nemoguća!
- (10) Za kontinuiranu zaštitu od rizika od požara, zamenite osigurače samo istim tipom i nazivnim iznosom osigurača.

Napomena.1: Stepem zagađenja 2 primenjuje se tamo gde postoji samo neprovodno zagađenje koje bi privremeno postalo provodljivo zbog povremene kondenzacije. Uopšteno govoreno o suvim, dobro provetrenim mestima, kao što su kontrolni ormani.